

Drahtlose Auftisch-Präsentationslösung

QuickPresent air

QuickPresent air *Lite*

Art.-Nr. 7488 000 400, 7488 000 405

Installations- und Benutzerhandbuch



Sicherheitshinweise

Bitte diese Anleitung sorgfältig durchlesen und zum späteren Nachschlagen aufbewahren.

- Das Kindermann QuickPresent air darf im Netzbetrieb nur mit Sicherheitskleinspannung über das zugehörige Netzteil betrieben werden.
- Das Produkt darf nur in trockenen, staubfreien, geschlossenen Räumen von Gebäuden gelagert oder eingesetzt werden.
- Das Produkt ist nicht zum Einsatz im Freien geeignet.
- Das Produkt nicht fallenlassen, werfen oder mechanischen Stößen aussetzen.
- Stellen Sie das Gerät an einem Ort mit ausreichender Belüftung auf.
- Zum Reinigen keine Flüssigkeiten oder Verdüner verwenden. Reinigen Sie das Gerät nur mit einem sauberen, trockenen Tuch. (Stromversorgung vorher entfernen!)
- Entfernen Sie die Stromversorgung bei längerem Nichtgebrauch.
- Laden Sie die Batterie bei Nichtgebrauch nicht längere Zeit auf*.
- Nach einer längeren Lagerung und vor der ersten Inbetriebnahme müssen die Batterien möglicherweise mehrmals aufgeladen und entladen werden, bis die maximale Kapazität erreicht wird*.
- Batterien liefern optimale Leistung, wenn sie bei Raumtemperatur von 20 °C ± 5 °C betrieben werden*.
- Die mitgelieferte Batterie kann nicht durch den Benutzer ausgetauscht werden. Wenden Sie sich an den Kindermann Service bei allen Angelegenheiten in Verbindung mit der Batterie*.
- Die Verwendung nicht geeigneter Zubehörteile kann zur Beschädigung oder Fehlfunktion führen.

Bestimmungsgemäßer Gebrauch

Das Kindermann QuickPresent air ist ein HDMI-basierter Umschalter für Bild- und Tonsignale.

Eine andere Verwendung als in dieser Anleitung beschrieben ist nicht zugelassen.

Bitte beachten Sie die Sicherheitshinweise.

1. Überblick

Das Kindermann QuickPresent air ist eine moderne Auftisch-Präsentationslösung in einem Design-Gehäuse, mit der bis zu drei Personen ihren HDMI-Laptop, sowie eine weitere Person den Inhalt eines Mobilgerätes (iOS, Android Tablet, Smartphone) umschalten und auf einem zentralen Display oder Projektor zur Anzeige bringen können.

Die HDMI Quellen finden über drei leichtgängige Kabel-Aufroller Anschluss.

Vom Besprechungstisch zum Anzeigegerät wird das Bildsignal mittels Drahtlos-Technologie quasi verzögerungsfrei übertragen, ohne dass eine Treiber-Installation nötig ist.

Dank des eingebauten Akkus* wird das QuickPresent air auch ohne Stromanschluss bis zu 7 Stunden im Betrieb mit Energie versorgt.

Die intuitive Bedienung erfolgt über fünf beleuchtete Tasten, mit denen Sie einfach und sicher eine Bildquelle zur Präsentation auswählen können.

Die aktuelle Version des Handbuches können Sie im Web von <https://www.kindermann.de> herunterladen.

Inhaltsverzeichnis

1.	Überblick	2
1.1	Lieferumfang	4
1.2	Funktions-Diagramm	5
2.	Gerätebeschreibung	6
2.1	QuickPresent air / Lite (Sender): Anschlüsse und Tasten	6
2.1.1	LOGO Hintergrundbeleuchtung	7
2.1.2	Tasten Hintergrundbeleuchtung	8
2.1.3	Geräte-Konfiguration per DIP-Schalter (5).....	9
2.2	60 GHz HDMI Empfänger: Anschlüsse und Taste.....	10
2.3	Einrichten des Empfängers	10
3.	QuickPresent air - Schnellstartanleitung.....	11
3.1	Pairing der Basis mit einem 60 GHz-Empfänger	12
3.2	Verbindungsanleitung für Mobilgeräte (Android und iOS).....	12
3.3	Verbindungsanleitung für Mobilgeräte (Windows).....	13
4.	Betrieb mit Batteriestrom*	14
5.	Firmwareupdate WIFI Empfänger.....	15
6.	Pflege und Wartung	16
6.1.	Austauschen/Entnehmen der Batterie*	16
6.2	Austauschen der Kabel HDMI-Aufroller	17
7.	Technische Daten QuickPresent air / Lite	18
8.	Auflösungen und Bildraten, Video- und Audioformate	19 - 22
9.	Problembehandlung	23

1.1 Lieferumfang



Nr.	Artikel	Beschreibung
1	QuickPresent air / Lite	4-fach HDMI Umschalter mit 60 GHz Sender, 3 HDMI Eingänge über Kabel-Auszüge (0.9m); Video-WLAN Eingang; integrierte Powerbank*.
2	Netzteil QuickPresent air	Universal-Netzteil für Netzspannung 100 – 240 VAC, 12 VDC 3A; mit Kleinspannungsstecker.
3	60 GHz Wireless HDMI Empfänger	Mit HDMI-Ausgang für Anschluss eines Ausgabe-Gerätes.
4	Netzteil Empfänger	Universal-Netzteil für Netzspannung 100 – 240 VAC, 5 VDC 1,5A oder 2 A; mit USB-Anschluss.
5	HDMI Verbindungskabel	2 m, zur Verbindung von 1 oder 3 mit Display / Projektor.

Eine Bedienungsanleitung in Deutsch und Englisch liegt dem Produkt bei.

1.1 Optional verfügbares Zubehör:

QuickPresent air Tragetasche (Art.-Nr. 7488 000 401)

Passende Tragetasche mit Zubehörfach zur Aufnahme aller gelieferten Teile



1.2 Funktions-Diagramm



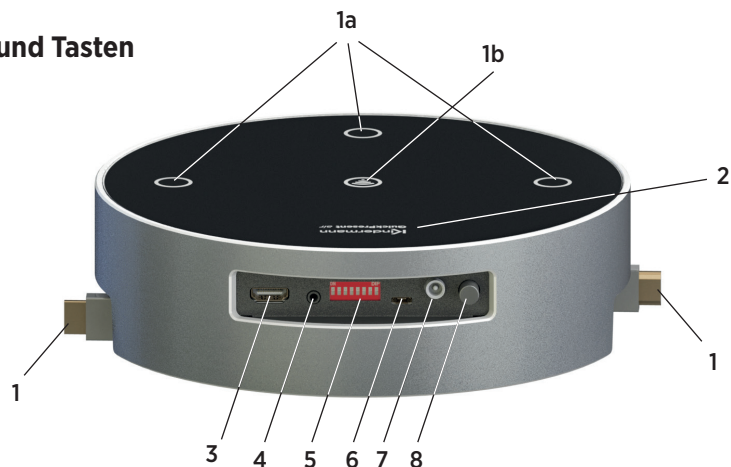
Hauptmerkmale

- Elegantes Design der Aufsicht-Einheit.
- Einfache Plug & Play Inbetriebnahme.
- Keinerlei Treiber- oder Software-Installation erforderlich.
- Kabel-Einzugssystem für drei HDMI-Eingänge im Aufsicht-Gehäuse integriert.
- Intuitive Bedienung über vier beleuchtete Sensor Show-Me Tasten.
- Automatische oder manuelle Umschaltung der Eingangsquelle.
- Die Berührung einer Sensortaste aktiviert den entsprechenden Eingang.
- Streaming der Inhalte von Mobilgeräten (iOS, Android) mittels AirPlay, Miracast.
- Kabellose Übertragung des aktiven HDMI-Signals bis 1080p/60Hz zum Anzeigegerät im 60 GHz Frequenzbereich (Wireless HD Standard). Verzögerungsfreie, unkomprimierte Übertragung von Video und Audio.
- Integrierter 60Ghz Sender im QuickPresent air Aufsichtgerät, Empfänger wird am Anzeigegerät angeschlossen.
- Reichweite bei direkter Sichtverbindung bis max. 15 m.
- Bis zu 4K/30 Hz über lokalen HDMI-Ausgang.
- Zusätzlicher HDMI Ausgang für kabelgebundene Übertragung, falls größere Distanzen oder Hindernisse überbrückt werden müssen.
- Analog-Audio Auskopplung über 3,5 mm Klinkenbuchse am QuickPresent air.
- Über DIP-Schalter können verschiedene Geräte-Einstellungen vorgenommen werden:
 - ➔ WHD (60GHz) Sender Ein/Aus
 - ➔ WiFi Hotspot Ein/Aus
 - ➔ EDID-Management
 - ➔ Automatische oder manuelle Umschaltung der Eingänge
 - ➔ Standbytimer
- Wiederaufladbarer, eingebauter, leistungsstarker Akku für kabellosen Betrieb bis zu 7 Stunden, mit Batterie-Statusanzeige.*
- Set, bestehend aus Aufsicht-Einheit und Funk-Empfänger mit HDMI-Ausgang.
- Tragetasche für den mobilen Einsatz als Zubehör.

* Das QuickPresent Air Lite wird ohne Akku ausgeliefert

2. Gerätebeschreibung

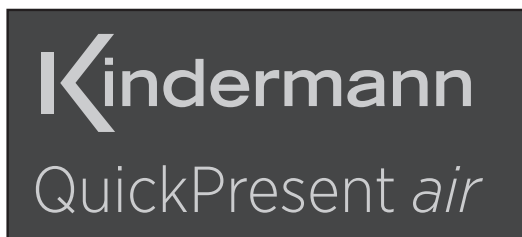
2.1 QuickPresent air / Lite (Sender): Anschlüsse und Tasten



Nr.	Artikel	Beschreibung
1	HDMI Anschluss	Kabel-Aufrollsystem, Kabel können bis zu 90 cm herausgezogen werden und arretieren in 4 Rast-Stellungen.
1a	Sensor-Taster für HDMI-Eingang	Manuelle Umschaltung der 3 HDMI-Eingänge, aktiver Eingang wird blau beleuchtet; blinkt, wenn Quelle nicht aktiv ist.
1b	Sensor-Taster für Mobilgerät	Manuelle Umschaltung zum WLAN-Eingang.
2	Sensor-Taster und LOGO-Hintergrundbeleuchtung, Batterie-Ladezustandsanzeige	Batterie-Ladezustandsanzeige blinkt rot bei einer Restenergie von ca. 10 %*
3	Lokaler HDMI-Ausgang	Ermöglicht Anschluss eines Wiedergabe-Gerätes über HDMI-Kabel parallel/alternativ zur 60GHz Funkstrecke.
4	Lokaler Audio-Ausgang	Ermöglicht Wiedergabe über externen AUDIO-Verstärker oder Kopfhörer.
5	8-fach DIP-Schalter	Einstellungen von: → EDID → autom./manuelle Eingangswahl → WLAN An/Aus → 60 GHz An/Aus → Standbytimer
6	Micro-USB	Zum Firmwareupdate des QuickPresent air und zum Laden externer Geräte wie Mobiltelefone
7	Anschluss Netzteil DC 12V/3A	Spannungsversorgung und Batterie laden*.
8	Druckschalter	Gerät AN/AUS

2.1.1. LOGO Hintergrundbeleuchtung

Die mehrfarbige Beleuchtung informiert über den aktuellen Status der 60 GHz-Übertragung und dient auch als Batterie Ladezustandsanzeige*.



Nr.	Systemzustand	Beschreibung
1	Dauerhaft weiß	Normaler Betriebszustand, 60 GHz-Sender und Empfänger sind verbunden und haben Video/Audio-Verbindung hergestellt.
2	Blinkt langsam weiß (ca. 1 s)	60 GHz-Sender ist nicht verbunden bzw. abgeschaltet, z. B. da kein Bildsignal am gewählten Eingang anliegt.
3	Blinkt schnell weiß (ca. 1/5 s)	60 GHz-Sender wird gerade verbunden.
4	Dunkel / blinkt kurz grün	STANDBY-Modus oder ausgeschaltet.
5	Dauerhaft rot*	Batterieladezustand < 30 %, Rest-Einsatzzeit von ungefähr 1,5 Stunden (je nach Nutzungsart).
6	Blinkt langsam rot*	Aufladen bald erforderlich / fast entladen.
7	Leuchtet kurz blau, dann blinkt weiss	Der Touchbutton des Logos wurde betätigt: Der 60GHz Sender sucht nach neuen Empfängern.

Anmerkung:

*Nr. 5 + 6 kommen nur im Akkubetrieb vor.**

Die empfohlene minimale Ladezeit ist ca. 4 Stunden.

Die Ladeanzeige wird aus der Betriebsdauer und Betriebszustand der Funksender errechnet.

Achtung:

Hierbei wird nur die Entladung berechnet! Der tatsächliche Ladezustand wird nicht erfasst.

Darum nimmt das Gerät bei jedem Ladezyklus an, der Akku sei voll und rechnet bei Nutzung die Entladung aus.

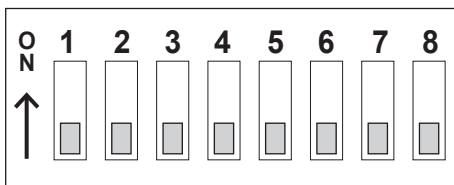
* Das QuickPresent Air Lite wird ohne Akku ausgeliefert

2.1.2. Tasten Hintergrundbeleuchtung



Nr	Systemzustand	Beschreibung
1	Dauerhaft blau	Eingang ausgewählt und eine unterstützte Quelle angeschlossen. Bildsignal liegt am QuickPresent air Auftischgerät an.
2	Blinkt langsam blau (1s)	HDMI-Eingang ausgewählt, aber keine unterstützte Quelle angeschlossen bzw. es liegt kein Bildsignal an.
3	Dunkel	Nicht gewählt oder Gerät aus

2.1.3. Geräte-Konfiguration per DIP-Schalter (5)

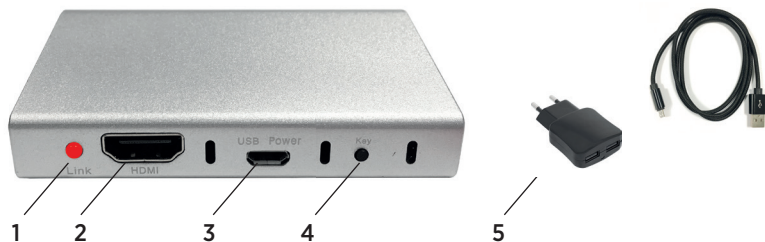


Setzen Sie die **DIP-Schalter 1 bis 8** mit einem Gegenstand (z. B. Kugelschreiber) auf „**ON**“ (in Pfeilrichtung „oben“) oder „**OFF**“ (untere Schalterstellung) nach folgender Tabelle auf die gewünschte Einstellung.

Die Skizze zeigt alle Schalter auf „OFF“.

Nr.	Systemzustand	Beschreibung
DIP 1	Auto/Manuell	0 = Standard; Auto: wenn ein aktiver HDMI-Eingang an einem QP air erkannt, wird dieser Eingang automatisch aktiviert (mit Ausnahme des WiFi Hotspots). 1 = Manuell: Die jeweilige „Sensor-Taste“ des gewünschten Eingangs berühren, um diesen Eingang zu aktivieren (Tastenbeleuchtung blinkt; wenn kein geeignetes Signal erkannt wird).
DIP 2	leer	0 = Standard
DIP 3	WLAN Frequenz	0 = Standard; zum Umschalten des WLAN Hotspots von 2,4GHz zu 5GHz diesen Schalter kurz auf 1, und wieder zurück auf 0 stellen (Der Hotspot wird anschließend im anderen Frequenzband neu starten). Ebenso zum Ausführen eines Firmwareupdates des WIFI Hotspots.
DIP 4	Stromversorgung WLAN Stick	0 = Standard; immer AN 1 = AUS, um Strom zu sparen, (Hochlaufzeit des Hotspots kann bis 1 Min. dauern)
DIP 5	Stromversorgung 60-GHz Sender	0 = Standard; immer AN 1 = AUS, um Strom zu sparen (nur lokaler HDMI Ausgang kann genutzt werden).
DIP 6	leer	0 = Standard
DIP 7 DIP 8	EDID – Information (enthält Daten des Monitors)	00 = Standard; gibt das EDID-Signal vom Wiedergabe-Monitor am Empfänger (60GHz) an die HDMI-Eingänge (1) 01 = vorzugsweise 1080p (Einstellung auch für 4k Display) 10 = vorzugsweise 720p 11 = gibt das EDID-Signal vom Wiedergabe-Monitor am HDMI-Ausgang (3) an die HDMI-Eingänge (1)

2.2. 60 GHz HDMI Empfänger: Anschlüsse und Taste



Nr.	Name	Beschreibung
1	LED-Anzeige	Blinkt langsam Rot: Sender wird gesucht Blinkt schnell Rot: Sender und Empfänger werden verbunden Dauerhaft Rot: Audio/Video Verbindung aktiv Dunkel: Standby
2	HDMI-Ausgang	Schließen Sie über ein HDMI-Kabel ein Wiedergabe-Gerät an
3	Anschluss Netzteil 5V	Spannungsversorgung per Micro-USB
4	Taster „Key“	Setzt den Empfänger in den Anlernmodus für Sender
5	USB-Netzteil mit Kabel	DC 5V/1,5A oder 2A

2.3. Einrichten des Empfängers

Schließen Sie den 60-GHz Empfänger mit dem zugehörigen Netzteil 5V an eine Steckdose an.

Verbinden Sie den HDMI-Ausgang des Empfängers per HDMI-Kabel mit einem Monitor oder einem entsprechendem Projektor.

WICHTIGER HINWEIS:

Wireless HD (WiHD) verwendet zur drahtlosen, unkomprimierten HDMI-Übertragung den 60 GHz-Bereich. In der EU ist das Frequenzspektrum von 57 bis 66 GHz zur Nutzung freigegeben.

Hohe Bandbreiten, geringste Signal-Verzögerung, geringe Störanfälligkeit durch andere drahtlose Geräte (WLAN etc.) sind die Vorteile.

Die hohe Frequenz verhindert aber eine Überwindung von Mauern etc., die Reichweite in der Luft ist auf etwa 15 m begrenzt.

Für maximale Reichweite sollten Basiseinheit und Empfänger im gleichen Raum sein, sich gegenüberstehen und möglichst Sichtverbindung haben.

Geschlossene Schränke, größere Hindernisse oder schirmende Metallgehäuse dämpfen das Signal und reduzieren die maximale Reichweite.

3. QuickPresent air - Schnellstartanleitung

Bevor Sie QuickPresent air erstmals im Akkubetrieb verwenden wollen, müssen Sie es an das Stromnetz anschließen und die Batterie vollständig aufladen*. Andernfalls betreiben Sie das Gerät mit dem zugehörigen Netzteil 12V an einer Steckdose. Schalten Sie es mit Drucktaster (8) ein, die LOGO-Beleuchtung geht an. Ziehen Sie einen der drei HDMI-Aufroller auf die gewünschte Länge heraus.

Anmerkung:

Durch die Kabelaufroller entsteht kein Kabelgewirr. Das Kabel kann jeweils bis 0.9 m herausgezogen und in vier Raststellungen arretiert werden. Nach einem leichtem Zug und anschließender Entlastung wird das Kabel automatisch wieder aufgewickelt. Bitte ziehen Sie das Kabel nicht mit Kraft über den Endanschlag oder lassen es ungeführt zurückschnellen. Dies kann den Federmechanismus beschädigen.

Verbinden Sie das HDMI-Kabel mit einem Laptop, Blu-ray Spieler, etc...

Stellen Sie sicher dass die Ausgangsaufösung einem unterstützten Videoformat entspricht (siehe Kapitel 8).



Die Umschaltung der Signalquellen erfolgt entweder automatisch oder über die zugehörige Sensor-Taste am Gerät. Der momentan eingestellte Eingang wird durch die entsprechende blaue Tastenbeleuchtung angezeigt. Bei aktivierter automatischer Umschaltung wird der Eingang durchgeschaltet, an dem zuletzt ein Signal angelegt wurde.

Das Videosignal wird zusammen mit dem Audiosignal an den Empfänger auf dem 60 GHz-Frequenzband (Wireless HD (WiHD)) drahtlos übertragen. Das Audiosignal wird zusätzlich am Klinkeausgang (4) des QuickPresent air für einen analogen, externen Verstärker oder Aktivboxen ausgekoppelt. Der lokale HDMI-Ausgang (3) ermöglicht den Anschluss eines Wiedergabe-Gerätes über HDMI-Kabel direkt am QuickPresent air.

Hinweis:

Der Bildaufbau zwischen Sender und Empfänger kann zwischen 1 und 30 Sekunden (je nach Endgerät) dauern.

Die 60 GHz-Antenne befindet sich im QuickPresent air unterhalb des LOGOs und ist in Richtung der Anschluss-Leiste ausgerichtet. Sender und Empfänger sollten für maximale Reichweite zueinander gerichtet sein.

* Das QuickPresent Air Lite wird ohne Akku ausgeliefert

3.1. Pairing der Basis mit einem 60 GHz-Empfänger

Ein Empfänger bleibt während des stromlosen Zustandes an eine Basis angelernt.

Neue Sets sind werkseitig aneinander angelernt (gepairt).

Um dieses Anlernen erneut zu starten gibt es zwei Möglichkeiten (Wählen Sie zuerst eine aktive Bildquelle aus):

Berühren Sie das Kindermann Logo des QuickPresent air für ca. 3 Sekunden:

Damit wird ein in Reichweite befindlicher eingeschalteter Empfänger in den Anlernmodus versetzt

(Der Kindermann Schriftzug erscheint kurzzeitig blau, Vorgang dauert ca. 30 s).

Auf bereits am Empfänger angelernte QuickPresent air Sender kann durch Drücken des Tasters „Key“ am Empfänger umgeschaltet werden.

In beiden Fälle fängt die weiße Logo Beleuchtung der Basis und die rote LED des Empfängers an erst langsam und dann schnell zu blinken.

Anmerkung:

Ein QuickPresent air Sender kann immer nur mit einem einzigen Receiver gepairt sein. Jeder Receiver hingegen kann die Kennung zweier QuickPresent air Sender speichern. Per Tastendruck (Key) am Receiver wird zwischen den aktiven Sendern (es muss ein Bild am Eingang anliegen) umgeschaltet werden.

3.2. Verbindungsanleitung für Mobilgeräte (Android und iOS)

Verbinden Sie Ihr Mobilgerät mit dem WLAN des QuickPresent air (SSID und Passwort werden in der GUI angezeigt).

Übertragungsmöglichkeiten (ohne zusätzliche App) hängen vom Endgerät ab:

Mobilgeräte mit Apple AirPlay:

Mit Apple AirPlay können Sie den Bildschirminhalt auf das Basis-Gerät streamen.

Wischen Sie bei iOS Geräten (ab iOS4.3) von unten nach oben, um das Kontrollzentrum anzuzeigen.

Klicken Sie dort auf das entsprechende Zeichen Ihres Apple Gerätes und wählen sie als Ziel „DONGLE-xxxxxxx“ (SSID des QuickPresent air), um die Übertragung des Desktops zu starten.

Mobilgeräte mit Google Android:

Bei Geräten ab Android 5 ist die Übertragungsfunktion je nach Android Version und Hersteller an unterschiedlichen Stellen unter „Einstellungen“ zu finden. Voraussetzung ist in den meisten Fällen den Dongle auf 5GHz einzustellen (siehe Seite 8, DIP3).

Erst dann ist der Menüpunkt zum Übertragen auf ein externes Display vorhanden, da er dynamisch in Abhängigkeit von der Funktion des verbundenen Netzwerkes eingeblendet wird. Klicken Sie anschließend in der Geräteliste auf das Ziel „DONGLE--xxxxxxx“ (SSID des QuickPresent air), um Ihre Inhalte zu übertragen.

Weitere Informationen hierzu bekommen Sie über den Gerätehersteller.

Anmerkung:

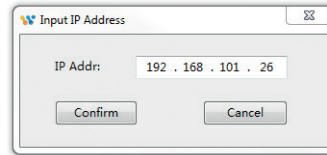
Nicht alle gerätespezifischen Androidversionen unterstützen diese Funktion.

3.3. Verbindungsanleitung für Mobilgeräte (Windows)

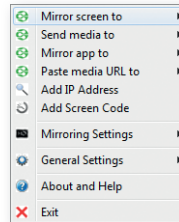
1. Mobilgeräte mit Microsoft Windows per App verbinden:

Zum Einsatz von Geräten mit dem Betriebssystem Windows, die sich im selben Netzwerk wie der WIFI Dongle befinden, kann eine Freeware ‚AirPinPCSender‘ genutzt werden. Diese können Sie unter der Artikelnummer des QuickPresent air in unserem Webshop herunterladen.

Nach der Installation fügen Sie den WIFI Stick des QuickPresent air per Mausklick unter ‚Add IP Address‘ hinzu und bestätigen diese:

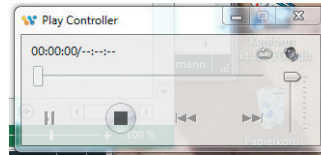


Nun können Sie Ihren Bildschirminhalt auf den WIFI Stick des QuickPresent air spiegeln.



Mediendateien können auch direkt per rechter Maustaste auf die gewünschte Datei, „DLNA Play to“ wiedergegeben werden.

Für die Steuerung von z. B. Filmen bitte im obigen Menu „Show Play Controller“ aufrufen:



Anmerkung:

Wenn Sie Ihr QuickPresent air per WLAN Konfiguration in ein vorhandenes WLAN eingebettet haben, können Sie sich auch mit per LAN verbundenen Rechner im selben Netzwerk mit dieser App mit Ihrem QuickPresent air verbinden und Inhalte übertragen.

2. Mobilgeräte mit Microsoft Windows mit Systemfunktion verbinden (Win10):

Bei Windows 10 klicken Sie bitte auf das „Windows Logo“, „Einstellungen“ und dort auf „Geräte“.

Öffnen Sie die verbundenen Geräte, dann dort auf „Neues Gerät“.

Wählen Sie aus der Liste der verfügbaren Geräte das Ziel „DONGLE--xxxxxxx“.

Nach kurzer Zeit wird die Übertragung auf das QuickPresent air beginnen.

3. Mobilgeräte mit Microsoft Windows mit Systemfunktion verbinden (Win8):

Bei Windows 8 bitte unter „Geräte“ auf „Projekte“ klicken.

Hier ein kabelloses Display hinzufügen und dann das Ziel „DONGLE--xxxxxxx“ auswählen.

4. Betrieb mit Akkubetrieb*

Bevor Sie QuickPresent air erstmals im Akkubetrieb verwenden, müssen Sie es an das Stromnetz anschließen und die Batterie vollständig aufladen.

Ein voll aufgeladener Akku bietet bei normaler Nutzung eine Betriebszeit in voller Leistung von ungefähr 7 Stunden.

Wie schnell die Batterie entlädt, hängt auch davon ab, ob WLAN-Stick und 60 GHz-Sender aktiv sind.

Die volle Ladezeit beträgt ca. 4 Stunden.

LOGO Hintergrundbeleuchtung als Batterie Ladezustandsanzeige*.

Die mehrfarbige LOGO Hintergrundbeleuchtung dient auch als Ladeanzeige*, siehe Kapitel 2.1.1.

Wichtige Empfehlungen für eine lange Lebensdauer des Akkus:

- Akku vor der ersten Verwendung voll aufladen.
- Daueraufladen vermeiden.
- Durch Selbstentladung ist ein Nachladen spätestens alle 12 Monate erforderlich. Akku nicht leer lagern.
- Der Akku hat eine Lebensdauer von bis zu ca. 1000 Zyklen.
- Betrieb bei Zimmertemperatur. Hohe Temperaturen über 40°C im Betrieb sollten vermieden werden.
- Für eine lange Lebensdauer des Akkus sollte das Gerät nicht tiefentladen werden.
- Wird das Gerät längere Zeit nicht genutzt, sollte es nicht vollständig geladen sein. Längere Lagerung sollte im halbvollen Zustand bei kühleren Temperaturen vorgenommen werden.
- Schalten Sie im Batteriebetrieb das QuickPresent air immer bei Nichtgebrauch über den POWER-Drucktaster aus.

Hinweis:

Sobald das externe Netzteil angeschlossen wird, wird der interne Speicher für die Akkuladung wieder auf 100 % gesetzt. Darum sollte der Akku immer geladen werden bis dieser voll ist.

Falls der letzte Ladezyklus zu kurz war (z.B. nur ein paar Minuten) wird der Akku leer werden ohne dass vorher eine Warnung über die Anzeige erfolgt.

5. Firmwareupdate WIFI Empfänger

Der Hersteller des integrierten WIFI Hotspots bietet regelmäßig Updates seiner Firmware mit Sicherheitspatches und Verbesserungen an. Um diese zu installieren, gehen Sie bitte wie folgt vor:

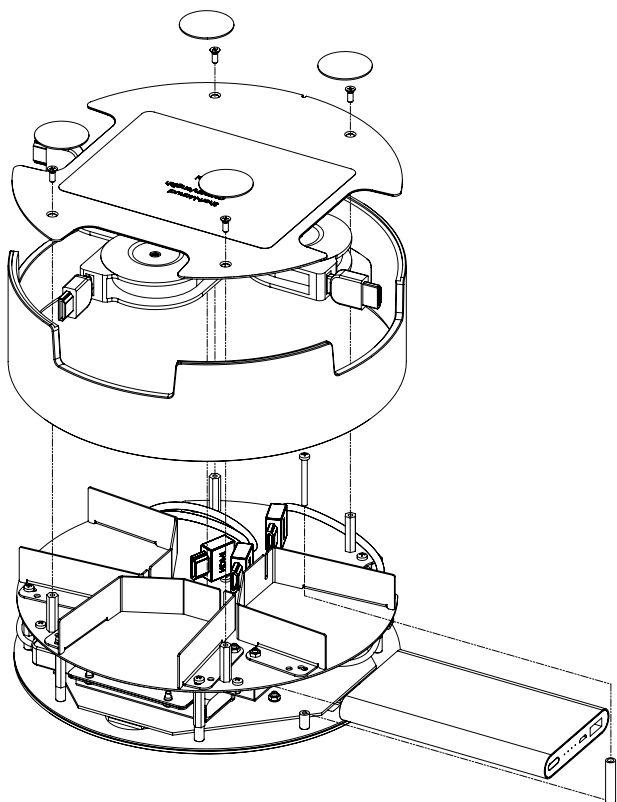
1. Das QuickPresent air muss am Stromnetz angeschlossen sein, da es während des Updates nicht ausgeschaltet werden darf.
2. Für das Update muss das QuickPresent air mit dem Internet verbunden sein.
Falls dies noch nicht der Fall ist, bitte wie folgt vorgehen:
 - a. Verbinden Sie ein WLAN Gerät mit dem WLAN des QuickPresent air und rufen im Browser die angezeigte Start-IP an (Ab Werk: 192.168.49.1).
 - b. Klicken Sie im obersten Punkt (WLAN) auf „Scan“. Hiermit wird nach verfügbaren lokalen Netzwerken gesucht. Wählen Sie ein Netzwerk das einen Zugang zum Internet hat und geben das Passwort des Netzwerkes ein.
 - c. Der Hotspot wird nun neu starten und sich in diesem WLAN anmelden. Nach kurzer Zeit wird auf der am Display angezeigten Startseite in Rot die Meldung eines verfügbaren Updates angezeigt (falls eine neuere Firmware verfügbar ist).
3. Um ein verfügbares Update auszuführen stellen Sie bitte den DIP Schalter 3 kurz auf „ON“ bzw. „1“ und gleich wieder auf „Off“ bzw. „0“. Damit wird das Update heruntergeladen und direkt ausgeführt.

Hinweis:

Das Gerät darf während des Updates nicht bedient oder ausgeschalten werden. Die Stromversorgung nicht trennen. Das Update kann je nach Netzgeschwindigkeit bis zu 30 min dauern.

6. Pflege und Wartung

- Reinigen Sie die Oberfläche des Systems mit einem weichen, trockenen Tuch.
- Verwenden Sie keine Sprühdosen. Verwenden Sie keine Lösungsmittel, Chemikalien und Reinigungsmittel, die Alkohol, Ammoniak oder Polituren enthalten.
- Auf keinen Fall darf Feuchtigkeit ins Innere gelangen.
- Ziehen Sie gesteckte Kabel immer an den Steckern ab – nicht am Kabel selbst.
- Vermeiden Sie eine Installation, bei der die Kabel unter mechanischer Spannung stehen.

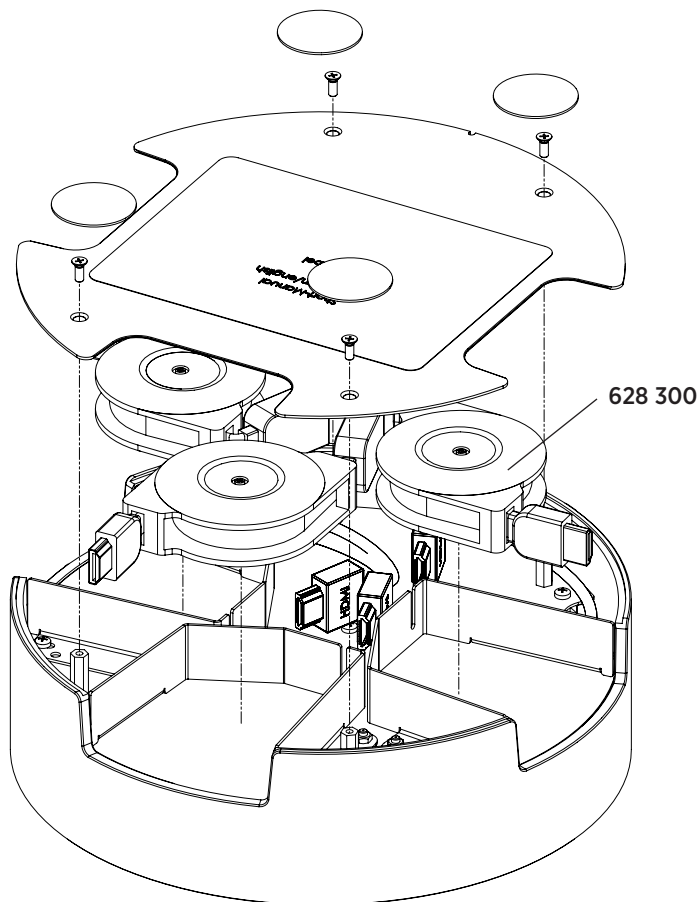


6.2 Austauschen der Kabel HDMI-Aufroller

Die eingebauten Kabel-Aufroller haben eine typische Lebensdauer von ca. 3000 Zyklen.

Sollte über ein HDMI-Kabel keine Bildübertragung möglich sein, prüfen Sie bitte zuerst, ob das Kabel korrekt an der Quelle angeschlossen ist oder ob das Problem auch an einem anderen HDMI-Kabel besteht.

Falls ein Defekt oder Kabelbruch vorliegt, kann der Kabel-Aufroller ersetzt werden (**Ersatzteilnummer: 628 300**).



7. Technische Daten QuickPresent air / Lite

Video-Eingänge	
Video Eingang Kabel	3 x HDMI Typ A Stecker mit Kabelroller, selbstaufwickelnd, 0,85 m Länge
Video Eingang WLAN	1 x Eingang zum Streamen von Inhalten von Smartphones, Tablets per AirPlay, Miracast
WiFi-Frequenz	2,4GHz/5GHz Band automatisch, IEEE 802.11n
Kompatibilität	Ab Android 5, alle iOS mit Airplay Unterstützung (ab iOS4.3)
Datenverschlüsselung	AES WPA PSK, WPA2 PSK
Video Eingangsauflösung	VESA, FullHD (2K/60Hz, 4/4/4), maximale Auflösung 4K/30Hz, 4/4/4
Video-Ausgänge	
Video Ausgang drahtlos	1 x Wireless 60 GHz, nahezu latenzfreie Übertragung (<5 ms)
Video Konformität	Wireless HD Version 1.1
Video Auflösung	480i / 576i bis 1080p/60Hz 4:4:4; 4K/30Hz über lokalen HDMI-Ausgang
Video Ausgangsauflösung	HDMI 1.4b/2.0; HDCP 1.4 / 2.2
Übertragungreichweite	Bis 10 m innerhalb eines Raumes, bei Sichtverbindung zwischen Sender und Empfänger, Geräte gegenüberstehend. Die Antenne befindet sich im QuickPresent air unterhalb des Logos und der Hauptabstrahlwinkel ist in Richtung der Anschlüsse.
Weitere Schnittstellen	
HDMI-OUT	1x HDMI Typ A Buchse, für kabelgebundene Übertragung zum Wiedergabe-Gerät
AUDIO-OUT	1x Klinke 3,5 mm
Merkmale	
Bedienung	Sensor-Taster mit blauer LED-Rückmeldung für aktiven Eingang („SHOW-me“)
Betrieb mit Akku*	
Power Bank	10.000mAh 3,85V, Lithium-Polymer Akkumulator, inkl. Management-System mit zahlreichen Sicherheitseinrichtungen
Arbeitszeit (voll geladen)	Ca. 7 Stunden (mit 60GHz + WLAN-Stick aktiv), ca. 14 Stunden ohne 60 GHz
Aufladezeit	Mindestens 4 Stunden
Batterie-Statusanzeige	LOGO-LEDs hinterleuchtet: Rot Dauer: < 30 %; Rot blinken: baldiges Laden nötig
Maße und Gewichte	
Abmessungen	Sender: 22 x 6 cm (DxH) Empfänger: 85 x 50 x 25 mm (LxBxH)
Gewicht (Lite Version)	Sender: 2,1 kg / Sender Lite Version: 1,9 kg / Empfänger: 0,4 kg
Temperaturbereich	
Betrieb	10 bis +40°C
Lagerung	0 bis +50°C
Luftfeuchtigkeit	20 % bis 90 % relative Luftfeuchtigkeit, nicht kondensierend
Spannungsversorgung	
Spannung	QuickPresent Air : 12 VDC 3A 60 GHz-Receiver: 5VDC 1,5A oder 2A
Leistungsaufnahme	12V DC max. 3A (lite Version max. 1,5A) Netzteil: primär 110 - 240VAC 50/60Hz, max. 1,3A

8. Auflösungen und Bildraten, Video- und Audioformate

Auflösungen und Bildraten		60GHz		Lokal HDMI	
Auflösung	Frequenz	8 Bit	10 & 12 Bit	8Bit	10, 12 & 16 Bit
480i	59,94	Empfohlen	Empfohlen	Empfohlen	Empfohlen
480p	59,94	Empfohlen	Empfohlen	Empfohlen	Empfohlen
480p	60	Empfohlen	Empfohlen	Empfohlen	Empfohlen
576i	50	Empfohlen	Empfohlen	Empfohlen	Empfohlen
576p	50	Empfohlen	Empfohlen	Empfohlen	Empfohlen
720p	50	Empfohlen	Empfohlen	Empfohlen	Empfohlen
720p	59,94	Empfohlen	Empfohlen	Empfohlen	Empfohlen
720p	60	Empfohlen	Empfohlen	Empfohlen	Empfohlen
1080i	50	Empfohlen	Empfohlen	Empfohlen	Empfohlen
1080i	59,94	Empfohlen	Empfohlen	Empfohlen	Empfohlen
1080i	60	Empfohlen	Empfohlen	Empfohlen	Empfohlen
1080p	23,97	Empfohlen	Empfohlen	Empfohlen	Empfohlen
1080p	24	Empfohlen	Empfohlen	Empfohlen	Empfohlen
1080p	50	Empfohlen	Empfohlen	Empfohlen	Empfohlen
1080p	59,94	Empfohlen	Empfohlen	Empfohlen	Empfohlen
1080p	60	Empfohlen	Empfohlen	Empfohlen	Empfohlen
640x480	59,94	Empfohlen	Empfohlen	Empfohlen	Empfohlen
800x600	60	Empfohlen	Empfohlen	Empfohlen	Empfohlen
1024x768	60	Empfohlen	Empfohlen	Empfohlen	Empfohlen
1280x768	60	Nicht empfohlen oder möglich	Nicht empfohlen oder möglich	Empfohlen	Empfohlen
1280x960	60	Nicht empfohlen oder möglich	Nicht empfohlen oder möglich	Empfohlen	Empfohlen
1280x1024	60	Empfohlen	Empfohlen	Empfohlen	Empfohlen
1360x768	60	Nicht empfohlen oder möglich	Nicht empfohlen oder möglich	Empfohlen	Empfohlen
1400x1050	60	Empfohlen	Empfohlen	Empfohlen	Empfohlen
1600x1200	60	Nicht empfohlen oder möglich	Nicht empfohlen oder möglich	Empfohlen	Empfohlen
1920x1200	60	Empfohlen	Empfohlen	Empfohlen	Empfohlen
3840x2160	23,96	Nicht empfohlen oder möglich	Nicht empfohlen oder möglich	Empfohlen	Nicht empfohlen oder möglich
3840x2160	24	Nicht empfohlen oder möglich	Nicht empfohlen oder möglich	Empfohlen	Nicht empfohlen oder möglich
3840x2161	25	Nicht empfohlen oder möglich	Nicht empfohlen oder möglich	Empfohlen	Nicht empfohlen oder möglich
3840x2162	29,87	Nicht empfohlen oder möglich	Nicht empfohlen oder möglich	Empfohlen	Nicht empfohlen oder möglich
3840x2163	30	Nicht empfohlen oder möglich	Nicht empfohlen oder möglich	Empfohlen	Nicht empfohlen oder möglich
3840x2164	50	Nicht empfohlen oder möglich	Nicht empfohlen oder möglich	Nicht empfohlen oder möglich	Nicht empfohlen oder möglich
3840x2165	59,9	Nicht empfohlen oder möglich	Nicht empfohlen oder möglich	Nicht empfohlen oder möglich	Nicht empfohlen oder möglich
3840x2166	60	Nicht empfohlen oder möglich	Nicht empfohlen oder möglich	Nicht empfohlen oder möglich	Nicht empfohlen oder möglich
4096x2160	23,97	Nicht empfohlen oder möglich	Nicht empfohlen oder möglich	Empfohlen	Nicht empfohlen oder möglich
4096x2161	24	Nicht empfohlen oder möglich	Nicht empfohlen oder möglich	Empfohlen	Nicht empfohlen oder möglich
4096x2162	25	Nicht empfohlen oder möglich	Nicht empfohlen oder möglich	Empfohlen	Nicht empfohlen oder möglich
4096x2163	29,97	Nicht empfohlen oder möglich	Nicht empfohlen oder möglich	Empfohlen	Nicht empfohlen oder möglich
4096x2164	30	Nicht empfohlen oder möglich	Nicht empfohlen oder möglich	Empfohlen	Nicht empfohlen oder möglich

 Empfohlen  Nicht empfohlen oder möglich

* Das QuickPresent Air Lite wird ohne Akku ausgeliefert

8. Auflösungen und Bildraten, Video- und Audioformate

Nr.	Auflösung	Refresh Rate (Hz)	Farbtiefe (8, 10, 12 bits)	3D	CEA Code
1	640 x 480p (VGA)	60	RGB: 8-bit only	N	vesa
2	720 x 480p	60	RGB: 8/10/12, Y444:8/10/12, Y422: 8-bit only	N	2,3
3	1280 x 720p	60	RGB: 8/10/12, Y444:8/10/12, Y422: 8-bit only	N	4
4	1920 x 1080i	60	RGB: 8/10/12, Y444:8/10/12, Y422: 8-bit only	N	5
5	720(1440) x 480i	60	RGB: 8/10/12, Y444:8/10/12, Y422: 8-bit only	N	6,7
6	1920 x 1080p	60	RGB, Y444, Y422: 8-bit only	N	16
7	720 x 576p	50	RGB: 8/10/12, Y444:8/10/12, Y422: 8-bit only	N	17, 18
8	1280 x 720p	50	RGB: 8/10/12, Y444:8/10/12, Y422: 8-bit only	N	19
9	1920 x 1080i	50	RGB: 8/10/12, Y444:8/10/12, Y422: 8-bit only	N	20
10	720(1440) x 576i	50	RGB: 8/10/12, Y444:8/10/12 Y422: 8-bit only	N	21, 22
11	1920 x 1080p	50	RGB, Y444, Y422: 8-bit only	N	31
12	1920 x 1080p	24	RGB: 8/10/12, Y444:8/10/12, Y422: 8-bit only	N	32
13	1280 x 720p	120	RGB: 8/10/12, Y444:8/10/12, Y422: 8-bit only	N	47
14	1920 x 1080p	48	RGB, Y444, Y422: 8-bit only	N	-
15	1921 x 1080p	24	RGB, Y444, Y422: 8-bit only	Frame Packing	-

8. Auflösungen und Bildraten, Video- und Audioformate

Nr.	Auflösung	Refresh Rate (Hz)	Farbtiefe (8, 10, 12 bits)	3D	CEA Code
16	1280 x 720p	60	RGB, Y444, Y422: 8-bit only	Frame Packing	-
17	1280 x 720p	50	RGB, Y444, Y422: 8-bit only	Frame Packing	-
18	1281 x 720p	60	RGB, Y444, Y422: 8-bit only	Top to Bottom	4
19	1920 x 1080i	60	RGB, Y444, Y422: 8-bit only	Side by Side	5
20	1280 x 720p	50	RGB, Y444, Y422: 8-bit only	Top to Bottom	19
21	1920 x 1080i	50	RGB, Y444, Y422: 8-bit only	Side by Side	20
22	1920 x 1080p	24	RGB, Y444, Y422: 8-bit only	Top to Bottom	32
23	1280 x 720p	60	RGB, Y444, Y422: 8-bit only	Side by Side	4
24	1280 x 720p	50	RGB, Y444, Y422: 8-bit only	Side by Side	19
25	1024 x 768 (XGA)	60	RGB: 8-bit only	N	vesa
26	1280 x 1024 (SXGA)	60	RGB: 8-bit only	N	vesa
27	1680 x 1050 (WSXGA+)	60	RGB: 8-bit only	N	vesa
28	1920 x 1200 (WUXGA)	60	RGB: 8-bit only	N	vesa
29	800 x 600 (SVGA)	60	RGB: 8-bit only	N	vesa
30	848 x 480 (WVGA)	60	RGB: 8-bit only	N	vesa

8. Auflösungen und Bildraten, Video- und Audioformate

Format	f s (kHz)	Ch	Speaker	HDMI f s (kHz)	Comment
LPCM	32	2	-	-	-
LPCM	44,1	2	-	-	-
LPCM	48	2	-	-	-
LPCM	88,2	2	-	-	-
LPCM	96	2	-	-	-
LPCM	176,4	2	-	-	-
LPCM	192	2	-	-	-
LPCM	32	6	-	-	-
LPCM	44,1	6	-	-	-
LPCM	48	6	-	-	-
LPCM	88,2	6	-	-	-
LPCM	96	6	-	-	-
LPCM	32	8	-	-	-
LPCM	44,1	8	-	-	-
LPCM	48	8	-	-	-
LPCM	88,2	8	-	-	-
LPCM	96	8	-	-	-
SPDIF	32	6	-	-	-
SPDIF	44,1	6	-	-	-
SPDIF	48	6	-	-	-
SPDIF	88,2	6	-	-	-
SPDIF	96	6	-	-	-
SPDIF	32	8	-	-	-
SPDIF	44,1	8	-	-	-
SPDIF	48	8	-	-	-
SPDIF	88,2	8	-	-	-
SPDIF	96	8	-	-	-
Dolby Digital	48	2	L, R	48	-
Dolby Digital	48	05. Jan	L, R, C, LFE,Ls, Rs	48	-
Dolby Digital Plus	48	2	L, R	192	-
Dolby Digital Plus	48	05. Jan	L, R, C, LFE,Ls, Rs	192	-
Dolby Digital Plus	48	06. Jan	L, R, C, LFE,Ls, Rs, Cs	192	-
Dolby Digital Plus	48	07. Jan	L, R, LFE,Lsr, Rsr	192	-
Dolby TrueHD	48	05. Jan	L, R, C, LFE,Ls, Rs	768	HBR
Dolby TrueHD	48	06. Jan	L, R, C, LFE,Ls, Rs, Cs	768	HBR
Dolby TrueHD	48	07. Jan	L, R, C, LFE,Ls, Rs, Lsr, Rsr	768	HBR
Dolby TrueHD	96	05. Jan	L, R, C, LFE,Ls, Rs	768	HBR
Dolby TrueHD	96	06. Jan	L, R, C, LFE,Ls, Rs, Cs	768	HBR

9. Problembehandlung

Hier werden einige grundlegende Probleme und mögliche Ursachen aufgelistet, die während der Verwendung von QuickPresent air auftreten können.

Nutzen Sie die angegebenen Lösungshinweise. Wenn das Problem nicht behoben werden kann, wenden Sie sich bitte an Ihren Händler.

Problem	Ursache	Lösung
Es wird per WHD kein Bild übertragen	<ol style="list-style-type: none"> 1. Sender ist nicht an den Empfänger angelernt 2. Entfernung zum 60GHz Empfänger zu groß / Hindernisse zwischen Sender und Empfänger 3. Es liegt kein Bildsignal am Eingang des Quick Present air an 4. Der 60GHz Empfänger wird nicht mit Strom versorgt (mind. 2A) 	<ol style="list-style-type: none"> 1. Sender nach Anleitung an Empfänger anlernen 2. Auf möglichst freie Sichtverbindung und eingehaltenen Abstand zwischen Sender und Empfänger achten 3. Bildquelle und Eingangswahl prüfen 4. Entsprechende USB Spannungsquelle nutzen (mind. 2A)
Das übertragene Bild hat Störungen, bricht ab	<ol style="list-style-type: none"> 1. Zu große Entfernung zwischen Sender und Empfänger der 60Ghz Strecke 2. HDMI-Kabel ist defekt 	<ol style="list-style-type: none"> 1. Auf möglichst freie Sichtverbindung und eingehaltenen Abstand zwischen Sender und Empfänger achten - lokalen HDMI Ausgang statt Funkstrecke nutzen 2. HDMI-Kabel tauschen
Das Gerät schaltet selbsttätig auf andere Eingänge	Die automatische Eingangswahl ist aktiv	DIP Schalter entsprechend einstellen
Die Übertragung von Mobilgeräten ist nicht möglich	<ol style="list-style-type: none"> 1. Das Mobilgerät ist nicht mit dem WLAN des Quick Present air verbunden (Auf Frequenzen achten! Nicht alle Mobilgeräte unterstützen 5GHz). 2. Das WLAN des Quick Present air ist deaktiviert 	<ol style="list-style-type: none"> 1. Das Mobilgerät mit dem WLAN des Quick Present air verbinden (ggf. den Hotspot auf 2.4GHz umstellen – siehe 2.1.2). 2. Das WLAN des Quick Present air per DIP Schalter aktivieren (siehe 2.1.2).
Ein per HDMI angeschlossenes Bildsignal wird erkannt (Taster blau), aber nicht übertragen.	Es kommt zu keinem EDID Handshake zwischen per WHD angeschlossenen Empfänger und dem Quick Present air. Die rote LED am Empfänger blinkt.	Bitte wählen Sie eine vom WHD Set unterstützte Bild/Ton Auflösung (siehe Tabelle oben).



EG - Konformitätserklärung

Hersteller/Bevollmächtigter: Kindermann GmbH
Mainparkring 3
D - 97246 Eibelstadt

erklärt hiermit daß das Produkt: Quickpresent air / air Lite / CablePort
Quickpresent Receiver

mit der Modellnummer/den Modellnummern: 7488 000 400, -403,- 405
7431 000 405

in seiner Konzeption und Bauart in der von uns in Verkehr gebrachten Ausführung den grundlegenden Sicherheits- und Gesundheitsanforderungen der betreffenden, unten aufgeführten EG Richtlinien entspricht. Bei einer mit uns nicht abgestimmten Änderung des Produktes verliert diese Erklärung ihre Gültigkeit.

das Produkt ist in Übereinstimmung mit folgenden Richtlinie/Bestimmungen:

Die Produkte entsprechen den Anforderungen der Niederspannungs-Richtlinie 2014/35/EU, der RE-Richtlinie 2014/53/EU und der ElektroStoffV 2011/65/EU.

Angewandte harmonisierte Normen sind insbesondere:

Sicherheit: EN 60950-1:2006/A11:2009/A1:2010/A12:2011/A2:2013

EMV: EN55024:2010/A1:2015; EN 55032:2015; EN 55035:2017
EN 61000-3-2:2014; EN 61000-3-3:2013
EN62311:2008; EN 62479:2010; EN 301567 V1.1.1; EN300328 V1.9.1
EN301489-28 V1.1.1; EN301489-17 V2.2.1

Ecodesign:

RoHS2: EN 50581:2012

Eibelstadt 23. Januar 2017


CE Bauauftragter Horbaschek

Der vollständige Text der EU-Konformitätserklärung ist unter der folgenden Internetadresse verfügbar:

<https://shop.kindermann.de/erp/webshop/navigationPath/7488000400.html>

Hiermit erklärt Kindermann GmbH, dass der Funkanlagentyp QuickPresent Air der Richtlinie 2014/53 / EU entspricht.

QuickPresent Air ist nur für die Verwendung in Innenräumen bei Betrieb im 5-GHz-Band erlaubt.

For indoor use ONLY, when operating in 5 GHz-band !



AT	BE	BG	CH	CY	CZ	DE
DK	EE	EL	ES	FI	FR	HR
HU	IE	IS	IT	LI	LT	LU
LV	MT	NL	NO	PL	PT	RO
SE	SI	SK	TR	UK		

2.4 GHz Band: Kanäle 1, 2, 3, 4, 5, 6, 7, 8, 9, 10, 11;

5 GHz Band: Kanäle: 36, 40, 44, 48;

Bandbreite: 20 MHz

Sendeleistung: max 20 dBm (100 mW), dynamisch kontrolliert